

Sistema de movimentación para Rack
Type
Curva transportadora de Cordones
para bandejas 45° con patas

ARTÍCULO # _____

MODELO # _____

NOMBRE # _____

SIS # _____

AIA # _____



865129 (HSCCT45C)

Curva 45° con patas para
cintas transportadoras de
cordones (bandejas)

Descripción

Artículo No.

Construido en acero inox. AISI 304. Cinta de doble refuerzo de 15mm de poliuretano. Patas cuadradas tubulares de altura regulable. Diseñado para bandejas de hasta 375x530mm.

Características técnicas

- La gama permite un gran número de combinaciones.
- Puede ser a pared bajo pedido.
- Botones de parada de emergencia fácilmente accesibles, situados donde se requiera.
- Sistema anti-bloqueo de bandejas.
- Bajo pedido disponibles otros ángulos.
- No se apilan las bandejas en las curvas, gracias al incremento de velocidad de los cordones de fuera.

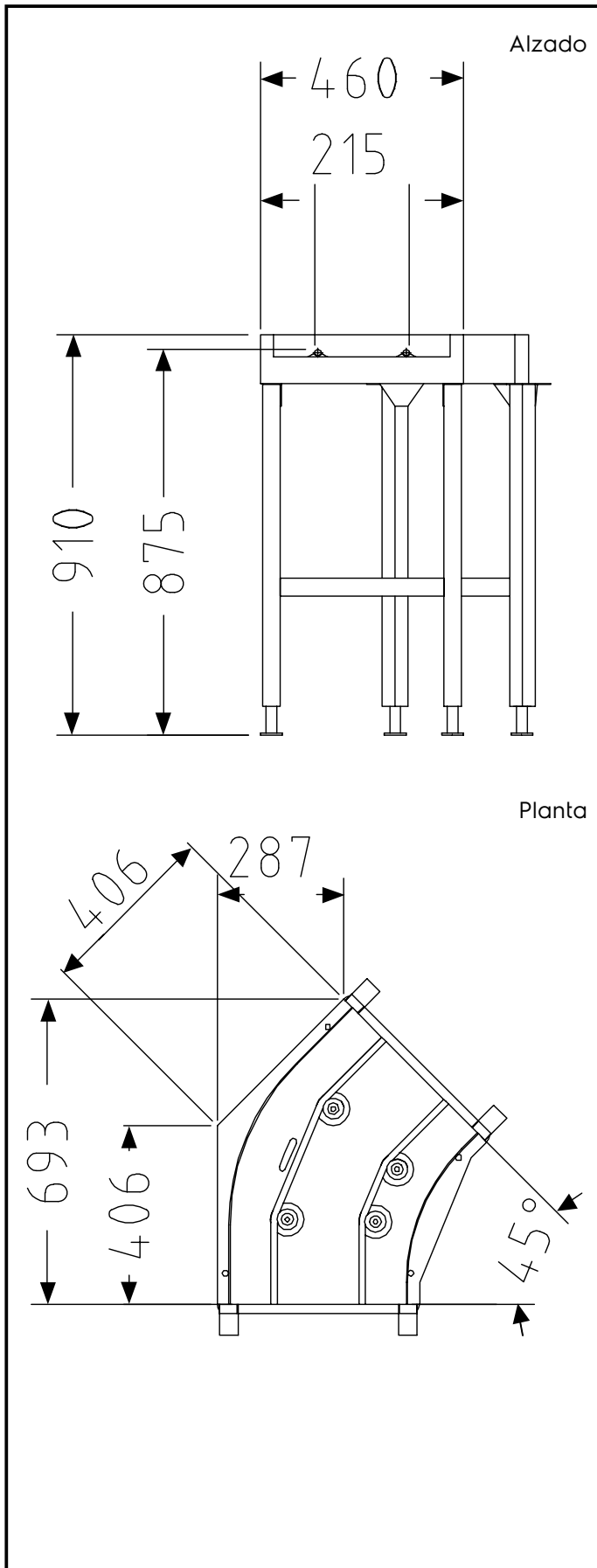
Construcción

- Para bandejas de hasta 375x530mm.
- Todas las superficies son lisas con acabado pulido.
- Construida en acero inoxidable AISI 304 1,5mm.
- Patas cuadradas tubulares de 40x40 mm en acero inoxidable.
- Cordones contruidos en poliuretano reforzado de 15mm., deslizamiento suave y uniforme.
- Construcción monobloque con patas 40x40mm.
- Base de la cinta transportadora lisa en acero inoxidable para facilitar la limpieza.

accesorios opcionales

- Interruptor de emergencia para PNC 865141
- Kit para soldadura de cordones PNC 865143

Aprobación: _____



Info

Dimensiones externas, ancho	
865129 (HSCCT45C)	693 mm
Dimensiones externas, fondo	612 mm
Dimensiones externas, alto	910 mm
Peso neto	17 kg
Material del cuenco	AISI 304 - EN 1.4301